

第三十二屆兒童五人手球賽 (2018-2019年度)

女子小學組: 6 隊

6 隊分 2 組作單循環，勝一場得二分，和一場得一分，負一場得零分。每小組首次名出線，再以淘汰方式交叉首次名對賽爭冠、亞、季及殿軍。如有棄權將被取消參賽資格。比賽用球: 1 號手球
全場30分鐘，上下半場各15分鐘 (抽籤安排: 只抽分組安排)

組別	球隊名稱	球衣顏色：(球員)	球衣顏色：(守門員)
女子小學組	天循	淺藍	深藍
女子小學組	FLPS	紫	粉藍
女子小學組	Delia-Pri	藍	紅
女子小學組	CTS	白/紅	紅/白
女子小學組	何式南	藍	橙
女子小學組	仁愛堂劉皇發夫人小學	黃	藍

女子幼童組: 5 隊

5 隊分 1 組作單循環，勝一場得二分，和一場得一分，負一場得零分。以積分定冠、亞、季及殿軍。如有棄權將被取消參賽資格。比賽用球: 0 號手球，全場24分鐘，上下半場各12分鐘

組別	球隊名稱	球衣顏色：(球員)	球衣顏色：(守門員)
女子幼童組	天循	淺藍	深藍
女子幼童組	FLPS	紫	粉藍
女子幼童組	青松	湖水藍	紅
女子幼童組	禰景榮	深藍	粉紅
女子幼童組	何式南	藍	橙

男子中學組: 5 隊

5 隊分 1 組作單循環，勝一場得二分，和一場得一分，負一場得零分。以積分定冠、亞、季及殿軍。如有棄權將被取消參賽資格。比賽用球: 2 號手球，全場30分鐘，上下半場各15分鐘

組別	球隊名稱	球衣顏色：(球員)	球衣顏色：(守門員)
男子中學組	心誠	綠	紅
男子中學組	青松	紅	綠
男子中學組	朱敬文	白	黃
男子中學組	何郭佩珍	綠	黃
男子中學組	順利	紫	紅

第三十二屆兒童五人手球賽 (2018-2019年度)

男子幼童組: 4 隊

4隊分1組作單循環，勝一場得二分，和一場得一分，負一場得零分。以積分定冠、亞、季及殿軍。

如有棄權將被取消參賽資格。如有棄權將被取消參賽資格。比賽用球: 0號手球

全場24分鐘，上下半場各12分鐘

組別	球隊名稱	球衣顏色：(球員)	球衣顏色：(守門員)
男子幼童組	FLPS	白	粉藍
男子幼童組	拔萃男附小	藍	紅
男子幼童組	禰景榮	粉紅	深藍
男子幼童組	何式南	藍	橙

女子中學組: 3 隊

3隊分1組作單循環，勝一場得二分，和一場得一分，負一場得零分。以積分定冠、亞、季及殿軍。如有棄權將被取消參賽資格。比賽用球: 1號手球

全場30分鐘，上下半場各15分鐘

組別	球隊名稱	球衣顏色：(球員)	球衣顏色：(守門員)
女子中學組	沙田崇真	藍	橙
女子中學組	聖三一	藍	粉紅
女子中學組	心誠	綠	紅

第三十二屆兒童五人手球賽 (2018-2019年度)

男子小學組: 11 隊

11隊分3組作單循環，勝一場得二分，和一場得一分，負一場得零分。每小組首次名出線，再以淘汰方式對賽爭冠、亞、季及殿軍。如有棄權將被取消參賽資格。比賽用球: 1號手球

全場30分鐘，上下半場各15分鐘

組別	球隊名稱	球衣顏色：(球員)	球衣顏色：(守門員)
男子小學組	FLPS	白	粉藍
男子小學組	SPPS	白	紫
男子小學組	Delia-Pri	藍	紅
男子小學組	元商	藍	橙/黃/白/綠
男子小學組	拔萃男附小	藍	白
男子小學組	青松	湖水藍	紅
男子小學組	禰景榮	粉紅	深藍
男子小學組	何式南 I	藍	橙
男子小學組	何式南 II	藍	橙
男子小學組	仁愛堂劉皇發夫人小學	黃	藍
男子小學組	培正手球隊	淺藍	青

女子小學組: 6 隊

女子小學 A 組	女子小學 B 組
A1 FLPS	B1 天循
A2 何式南	B2 Delia-Pri
A3 仁愛堂劉皇發夫人小學	B3 CTS

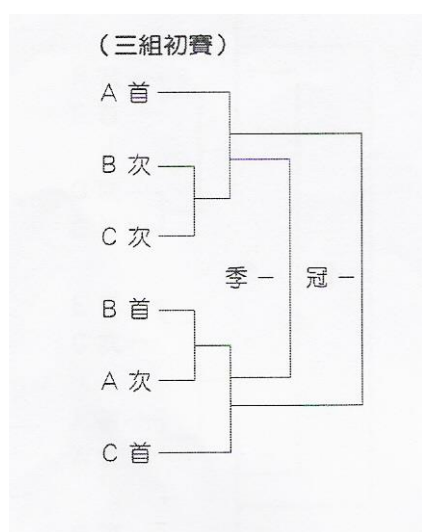
女子幼童組: 5 隊

女子幼童組
A1 天循
A2 Flps
A3 青松
A4 禰景榮
A5 何式南

第三十二屆兒童五人手球賽 (2018-2019年度)

男子小學組: 11 隊

男子小學 A 組	男子小學 B 組	男子小學 C 組
A1 Delia-Pri	B1 元商	C1 禰景榮
A2 仁愛堂劉皇發夫人小學	B2 何式南 I	C2 SPPS
A3 培正手球隊	B3 FLPS	C3 拔萃男附小
	B4 青松	C4 何式南 II



男子中學組: 5 隊

男子中學組
A1 心誠
A2 青松
A3 朱敬文
A4 何郭佩珍
A5 順利天主教

男子幼童組: 4 隊

男子幼童組
A1 Flps
A2 拔萃男附小
A3 禰景榮
A4 何式南

女子中學組: 3 隊

女子中學組
A1 沙田崇真
A2 聖三一
A3 心誠

第三十二屆兒童五人手球賽

(2018-2019年度)

總場次	日期	地點	時間	組別	(主隊)	對賽隊伍	(客隊)	成績(半場)
1	2018 年12 月16 日(日)	藍田南 體育館	0915-0945	男子幼童組	Flps		拔萃男附小	7:3 (2:2)
2			0945-1015	男子幼童組	禰景榮		何式南	3:9 (1:3)
3			1015-1045	女子幼童組	天循		禰景榮	8:1 (5:0)
4			1045-1115	女子幼童組	青松		何式南	20:5 (10:1)
5			1115-1155	女子小學 A 組	仁愛堂劉皇發夫人小學		FLPS	6:23 (4:12)
6			1155-1235	女子小學 B 組	CTS		天循	21:7 (13:3)
7			1235-1305	男子幼童組	拔萃男附小		禰景榮	9:4 (4:3)
8			1305-1335	男子幼童組	何式南		Flps	11:7 (5:0)
9			1335-1405	女子幼童組	天循		Flps	3:6 (1:2)
10			1405-1435	女子幼童組	青松		禰景榮	11:3 (8:0)
11			1435-1515	女子小學 A 組	何式南		仁愛堂劉皇發夫人小學	24:9 (11:3)
12			1515-1555	女子小學 B 組	Delia-Pri		CTS	7:31 (3:15)
13			1555-1635	男子幼童組	拔萃男附小		何式南	2:11 (2:5)
14			1635-1655	男子幼童組	Flps		禰景榮	14:0 (10:0)
15			1655-1735	女子幼童組	何式南		天循	10:9 (4:3)
16			1735-1755	女子幼童組	Flps		青松	1:14 (0:9)
17			1755-1835	女子小學 A 組	FLPS		何式南	23:16 (11:9)
18			1835-1915	女子小學 B 組	天循		Delia-Pri	17:6 (10:3)
19	2018 年12 月29 日(六)	沙田源 禾路體 育館	0915-0955	男子中學組	何郭佩珍		順利天主教	11:10 (6:5)
20			0955-1035	男子中學組	心誠		朱敬文	22:7 (12:2)
21			1035-1115	男子小學 A 組	Delia-Pri		培正手球隊	36:5 (20:2)
22			1115-1155	男子中學組	何郭佩珍		心誠	7:21 (4:12)
23			1155-1235	男子中學組	順利天主教		青松	14:8 (9:5)
24			1235-1315	男子小學 A 組	仁愛堂劉皇發夫人小學		Delia-Pri	6:27 (2:14)
25			1315-1355	男子中學組	心誠		青松	28:10 (14:6)
26			1355-1435	男子中學組	朱敬文		何郭佩珍	16:18 (7:6)
27			1435-1515	男子小學 A 組	培正手球隊		仁愛堂劉皇發夫人小學	8:16 (1:8)
28			1515-1555	男子中學組	青松		朱敬文	9:17 (4:9)
29			1555-1635	男子中學組	順利天主教		心誠	4:20 (2:9)
30			1635-1715	男子中學組	青松		何郭佩珍	9:18 (2:10)
31			1715-1755	男子中學組	順利天主教		朱敬文	15:13 (8:9)

第三十二屆兒童五人手球賽

(2018-2019年度)

總場次	日期	地點	時間	組別	(主隊)	對賽隊伍	(客隊)	成績(半場)
32	2019 年1月 6日 (日)	北區公 園	0915-0945	女子幼童組	何式南		禰景榮	6:0 (3:0)
33			0945-1015	女子幼童組	天循		青松	7:12 (2:9)
34			1015-1055	男子小學 B 組	元商		何式南 I	7:26 (3:14)
35			1055-1135	男子小學 B 組	FLPS		青松	16:7 (7:5)
36			1135-1205	女子幼童組	禰景榮		Flps	3:7 (2:5)
37			1205-1245	男子小學 C 組	拔萃男附小		何式南 II	22:2 (10:0)
38			1245-1325	男子小學 C 組	禰景榮		SPPS	20:6 (12:1)
39			1325-1355	女子幼童組	Flps		何式南	8:5 (3:1)
40			1355-1435	男子小學 B 組	何式南 I		青松	14:12 (6:5)
41			1435-1515	男子小學 B 組	元商		FLPS	8:24 (6:14)
42			1515-1555	男子小學 C 組	SPPS		何式南 II	16:19 (9:9)
43			1555-1635	男子小學 C 組	禰景榮		拔萃男附小	7:24 (1:13)
44			1635-1715	男子小學 B 組	青松		元商	15:7 (6:6)
45			1715-1755	男子小學 B 組	FLPS		何式南 I	22:11 (14:8)
46			1755-1835	男子小學 C 組	何式南 II		禰景榮	5:18 (3:11)
47			1835-1915	男子小學 C 組	拔萃男附小		SPPS	25:11 (13:4)
48			2019 年2月 17日 (日)	藍田南 體育館	0915-0955	女子小學組	FLPS	
49	0955-1035	女子小學組			CTS		何式南	
50	1035-1115	男子小學組			何式南 I		禰景榮	
51	1115-1155	男子小學組			FLPS		仁愛堂劉皇發夫人小學	
52	1155-1235	女子中學組			心誠		沙田崇真	
53	1235-1315	女子小學組季軍			48 場負方		49 場負方	
54	1315-1355	女子小學組冠軍			48 場勝方		49 場勝方	
55	1355-1435	女子中學組			沙田崇真		聖三一	
56	1435-1515	男子小學組			Delia-Pri		50 場勝方	
57	1515-1555	男子小學組			51 場勝方		拔萃男附小	
58	1555-1635	女子中學組			聖三一		心誠	
59	1635-1715	男子小學組季軍			56 場負方		57 場負方	
60	1715-1755	男子小學組冠軍			56 場勝方		57 場勝方	

中國香港手球總會主辦 康樂及文化事務署資助

第三十二屆兒童五人手球賽
(2018-2019年度)

總成績

	冠軍	亞軍	季軍	殿軍
男子中學組	心誠	何郭佩珍	順利天主教	朱敬文
女子中學組				
男子小學組				
女子小學組				
男子幼童組	何式南	FLPS	拔萃男附小	禰景榮
女子幼童組	青松	FLPS	何式南	天循